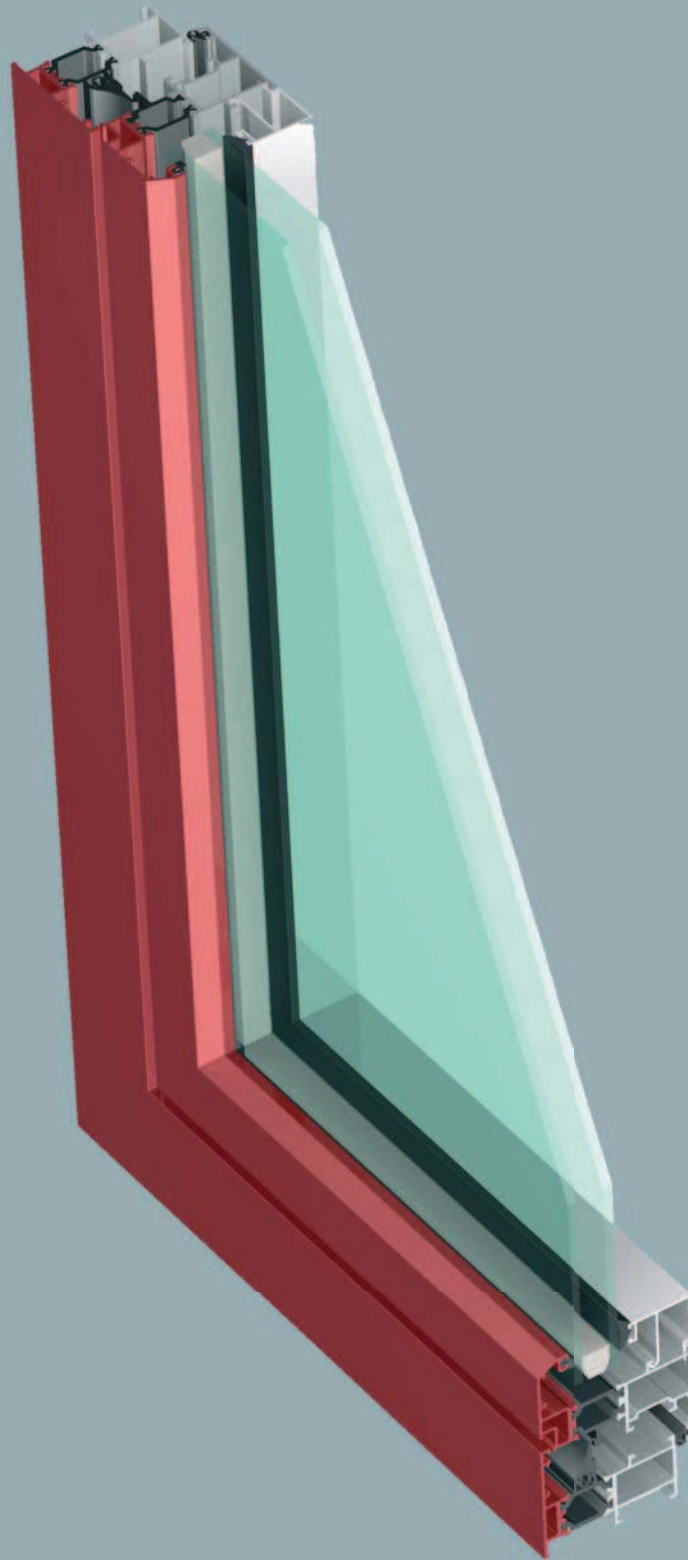
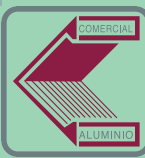


Sistema **DELTA 60**



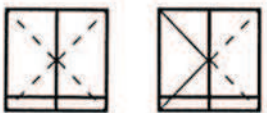
Sistema de vanguardia en la carpintería de aluminio.

Tecnología para el ahorro de energía en ventanas y puertas



DELTA 60 es un sistema compuesto por perfiles con un alto valor de aislamiento térmico que contribuye de forma eficiente al ahorro energético en la edificación.

DELTA 60 cumple con el reciente Código Técnico de la Edificación y el marcado CE.



Descripción del sistema

- Perfiles de aluminio extruido: EN AW - 6060 (EN573-3 y EN755-2).
- Estado de suministro: EN 515.
- Tolerancias dimensionales y de espesores: EN 12020-2.
- Tipo de perfil: Rotura de puente térmico.
- Poliamida 6.6+Refuerzo con 25% de fibra de vidrio (PA 6.6 GF)
- Alto varillas poliamida 24 mm
- Estanqueidad: Perfiles EPDM

Acabado superficial

La protección y el acabado de la superficie de los perfiles se efectúa mediante la oxidación anódica o la pintura.

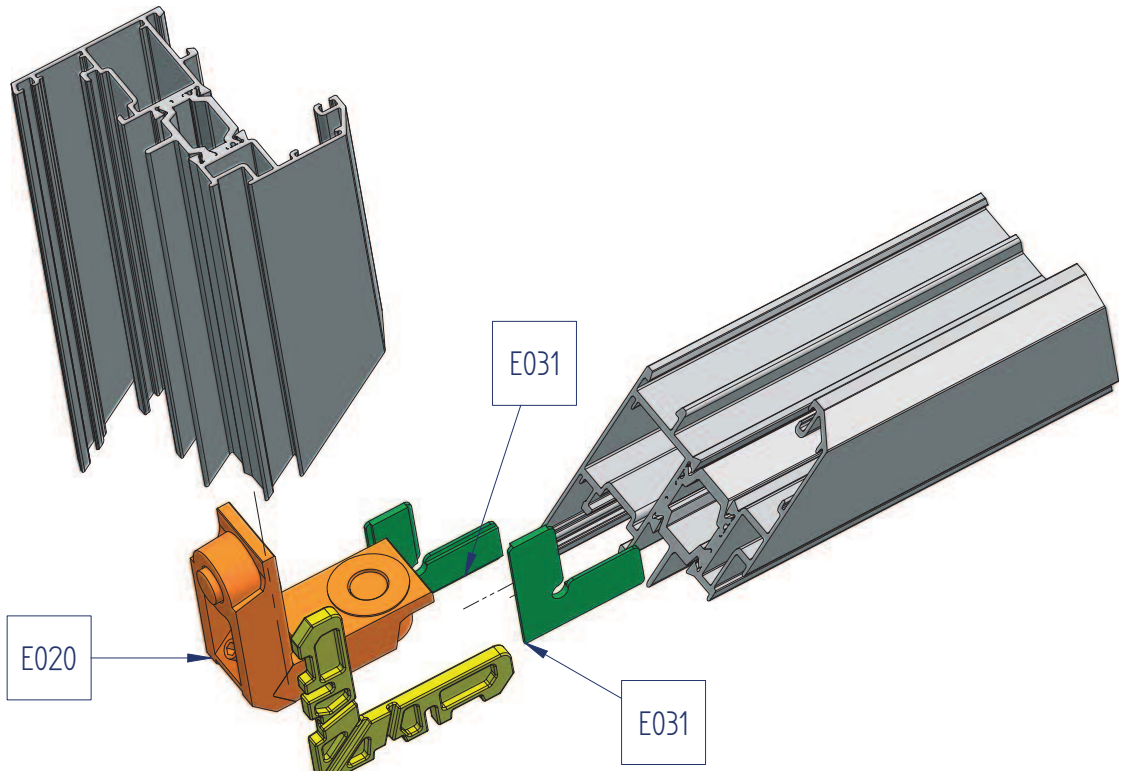
Nuestra empresa efectúa los acabados según los procesos y normativas europeas QUALITAL (QUALANOD para el acabado anodizado y QUALICOAT para el proceso de pintura).

Marcos

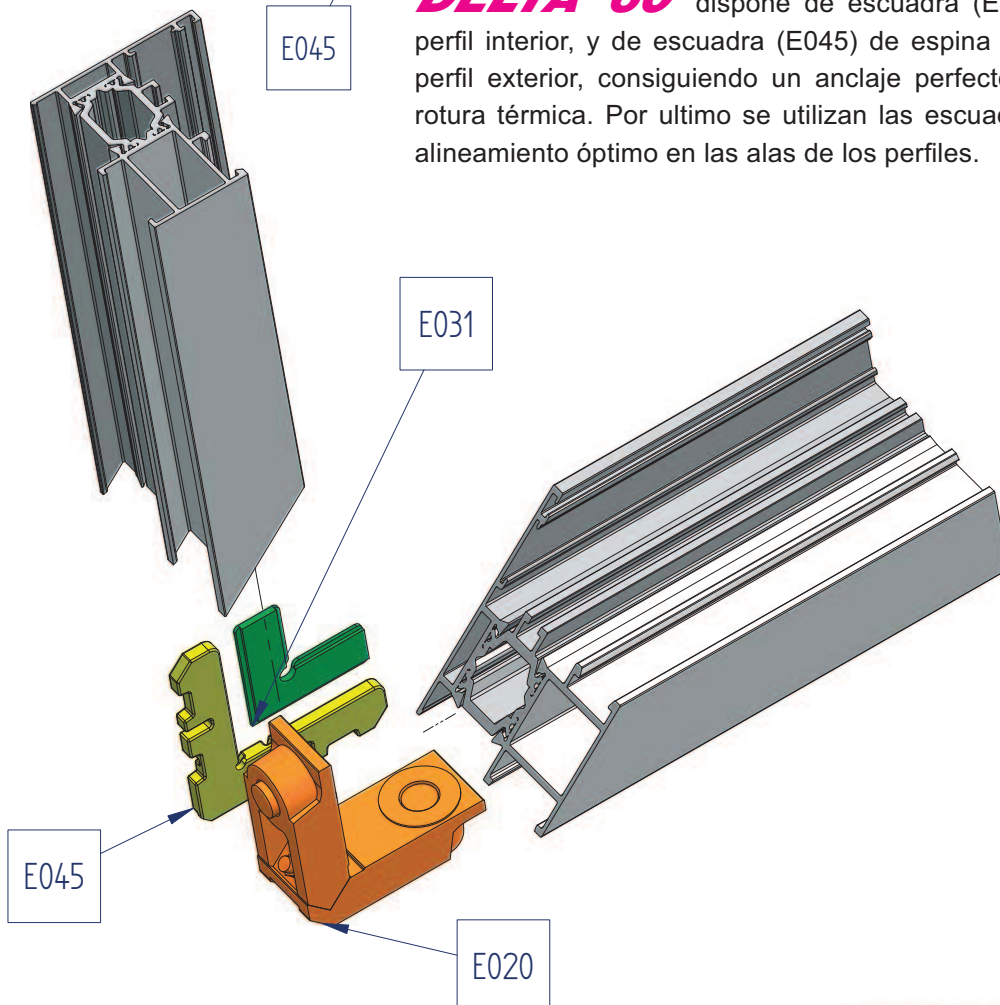
Perfiles tubulares perimétricos con corte a 45°.
Ensamblado mediante escuadras de presión, interior y exterior.

Hojas

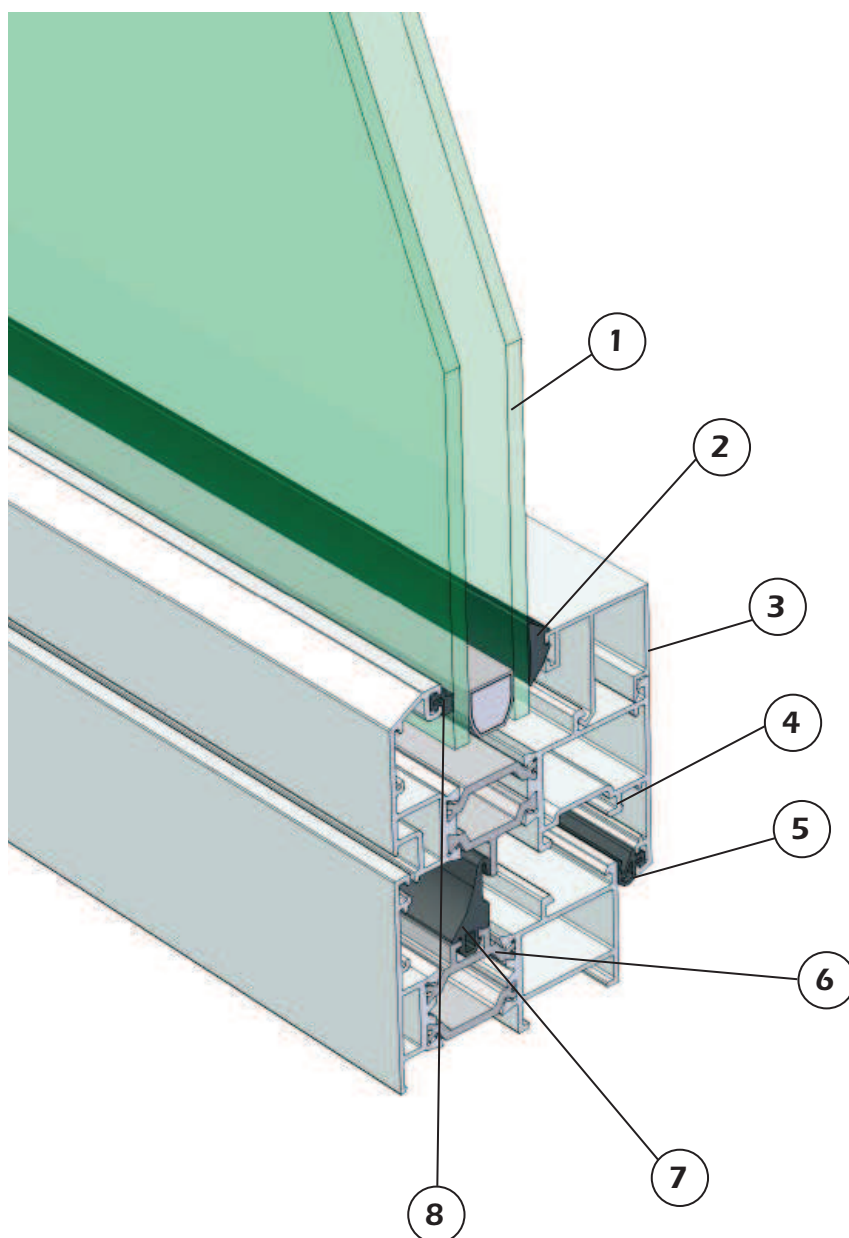
Perfiles tubulares perimétricos con corte a 45°.
Ensamblado mediante escuadras de presión, interior y exterior.
Acristalado de 6 a 40 mm



DELTA 60 dispone de escuadra (E020) de tetón en el perfil interior, y de escuadra (E045) de espina y ensamblado en el perfil exterior, consiguiendo un anclaje perfecto de los perfiles de rotura térmica. Por ultimo se utilizan las escuadras (E031) para un alineamiento óptimo en las alas de los perfiles.



1. Cristal doble con cámara de aire
2. Goma EPDM de acristalado interior
3. Junquillo de ajuste a presión
4. Cámara de herraje europeo
5. Goma EPDM batiente hoja
6. Barras de poliamida
7. Junta central en goma EPDM
8. Goma EPDM de acristalado exterior





Documento Básico HE

Ahorro de energía

Introducción

I Objeto

Este Documento Básico (DB) tiene por objeto establecer reglas y procedimientos que permiten cumplir las exigencias básicas de ahorro de energía. Las secciones de este DB se corresponden con las exigencias básicas HE 1 a HE 5. La correcta aplicación de cada sección supone el cumplimiento de la exigencia básica correspondiente. La correcta aplicación del conjunto del DB supone que se satisface el requisito básico “Ahorro de energía”.

Tanto el objetivo del requisito básico “Ahorro de energía”, como las exigencias básicas se establecen el artículo 15 de la Parte I de este CTE y son los siguientes:

Artículo 15. Exigencias básicas de ahorro de energía (HE)

1. El objetivo del requisito básico “Ahorro de energía” consiste en conseguir un uso racional de la energía necesaria para la utilización de los edificios, reduciendo a límites sostenibles su consumo y conseguir asimismo que una parte de este consumo proceda de fuentes de energía renovable, como consecuencia de las características de su proyecto, construcción, uso y mantenimiento.
2. Para satisfacer este objetivo, los edificios se proyectarán, construirán, utilizarán y mantendrán de forma que se cumplan las exigencias básicas que se establecen en los apartados siguientes.
3. El Documento Básico “DB HE Ahorro de energía” especifica parámetros objetivos y procedimientos cuyo cumplimiento asegura la satisfacción de las exigencias básicas y la superación de los niveles mínimos de calidad propios del requisito básico de ahorro de energía.

15.1 Exigencia básica HE 1: Limitación de demanda energética

Los edificios dispondrán de una envolvente de características tales que limite adecuadamente *la demanda energética* necesaria para alcanzar el *bienestar térmico* en función del clima de la localidad, del uso del edificio y del régimen de verano y de invierno, así como por sus características de aislamiento e inercia, permeabilidad al aire y exposición a la radiación solar, reduciendo el riesgo de aparición de humedades de condensación superficiales e intersticiales que puedan perjudicar sus características y tratando adecuadamente los *puentes térmicos* para limitar las pérdidas o ganancias de calor y evitar problemas higrométricos en los mismos.

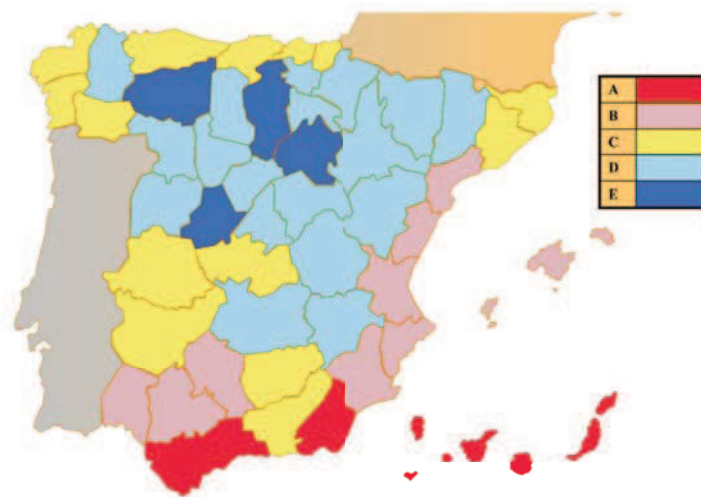
Para evitar descompensaciones entre la calidad térmica de diferentes espacios, cada uno de los cerramientos y particiones interiores de la envolvente térmica tendrán una transmitancia no superior a los valores indicados en la tabla que reproducimos a continuación perteneciente a la HE1, en función de la zona climática en la que se ubique el edificio.



Tabla 2.1 Transmitancia térmica máxima de cerramientos y particiones interiores de la envolvente térmica U en W/m² K

<i>Cerramientos y particiones interiores</i>	ZONAS A	ZONAS B	ZONAS C	ZONAS D	ZONAS E
Muros de fachada, <i>particiones interiores</i> en contacto con <i>espacios no habitables</i> , primer metro del perímetro de suelos apoyados sobre el terreno ⁽¹⁾ y primer metro de muros en contacto con el terreno	1,22	1,07	0,95	0,86	0,74
Suelos	0,69	0,68	0,65	0,64	0,62
Cubiertas	0,65	0,59	0,53	0,49	0,46
Vidrios y marcos	5,70	5,70	4,40	3,50	3,10
Medianerías	1,22	1,07	1,00	1,00	1,00

ZONAS CLIMÁTICAS



En la página 9 se muestra el resultado del certificado N° 23160 de fecha 20-10-2009, efectuado según la norma UNE-EN ISO 10077:2008. Cálculo y simulación de coeficientes de transmisión térmica de puertas y ventanas. determinación de la transmitancia térmica.

Transmitancia Térmica Normalizada 2.6 W(m²K)

$$U_{s,t} (U_w)$$

Del valor anteriormente descrito podemos deducir que se cumple la norma en la totalidad de las zonas climáticas A, B, C, D y E.



Area Anardi, nº 5
20730 AZPEITIA (Guipúzcoa)
Tel.: 943 816800 – Fax: 943 816074
Email: cidemco@cidemco.es
http://www.cidemco.es

**ORGANISMO
NOTIFICADO**

nº 1239

Certificado de Ensayos

EMPRESA CODALMHA, S.L.

DIRECCIÓN POL. IND. "LOS HUERTECILLOS", C/ NOGAL, 14
28350 CIEMPOZUELOS (MADRID)

Nº CERTIFICADO 22950

**VENTANA DE ALUMINIO
OSCILOBATIENTE, DOS HOJAS
(1.200 x 1.200) mm**

REF. «DELTA 60 RPT»

ENSAYO	RESULTADO
PERMEABILIDAD AL AIRE (UNE-EN 1026:2000)	CLASE 4
ESTANQUIDAD AL AGUA (UNE-EN 1027:2000)	CLASE E750
RESISTENCIA A LA CARGA DE VIENTO (UNE-EN 12211:2000)	CLASE C5

FECHA 3 de septiembre de 2009

Este documento no tiene validez sin el informe de ensayos, en el cual se indican los resultados obtenidos en cada ensayo.

Los resultados obtenidos en estos ensayos solo se refieren a la(s) muestra(s) analizada(s) en este Centro en la fecha indicada y no implican una característica de constancia en la calidad de la producción


cidemco tecnalia
Fdo: Miguel Mateos
Resp. Envoltentes Arquitectónicas





Area Anardi, nº 5
20730 AZPEITIA (Guipúzcoa)
Tel.: 943 816800 – Fax: 943 816074
Email: cidemco@cidemco.es
http://www.cidemco.es

**ORGANISMO
NOTIFICADO**

nº 1239

Certificado de Ensayos

EMPRESA	CODALMHA, S.L.
DIRECCIÓN	POL. IND. "LOS HUERTECILLOS", C/ NOGAL, 14 28350 CIEMPOZUELOS (MADRID)
Nº CERTIFICADO	22953

**VENTANA DE ALUMINIO
OSCILOBATIENTE, DOS HOJAS + FIJO
(1.200 x 2.400) mm**

REF. « DELTA 60 RPT »

ENSAYO	RESULTADO
PERMEABILIDAD AL AIRE (UNE-EN 1026:2000)	CLASE 4
ESTANQUIDAD AL AGUA (UNE-EN 1027:2000)	CLASE E750
RESISTENCIA A LA CARGA DE VIENTO (UNE-EN 12211:2000)	CLASE C4

FECHA 7 de septiembre de 2009

Este documento no tiene validez sin el informe de ensayos, en el cual se indican los resultados obtenidos en cada ensayo.

Los resultados obtenidos en estos ensayos solo se refieren a la(s) muestra(s) analizada(s) en este Centro en la fecha indicada y no implican una característica de constancia en la calidad de la producción

Fdo: Miguel Mateos
Resp. Envoltentes Arquitectónicas





Area Anardi, nº 5
20730 AZPEITIA (Guipúzcoa)
Tel.: 943 816800 – Fax: 943 816074
Email: cidemco@cidemco.es
http://www.cidemco.es

ORGANISMO NOTIFICADO

nº 1239

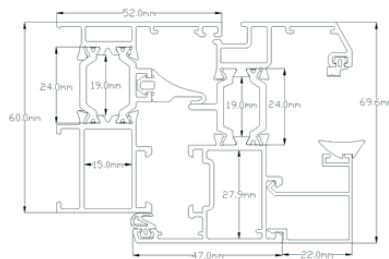
Certificado de Ensayos

EMPRESA	DIRECCIÓN
CODALMHA, S.L.	C/ NOGAL NAVE 7.22, POL.IND. LOS HUERTECILLOS 28350 CIEMPOZUELOS (MADRID)
Nº CERTIFICADO	23160-1

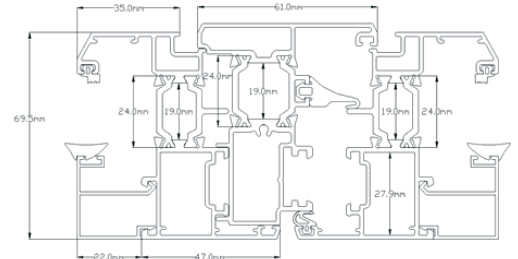
PERFILES DE VENTANA DE ALUMINIO CON RPT de referencia "DELTA 60 RPT"

ENSAYO	RESULTADO
CÁLCULO Y SIMULACIÓN DE COEFICIENTES DE TRANSMISIÓN TÉRMICA DE PERFILES «Uf» SERIE DELTA 60 RPT Perfil Lateral SERIE DELTA 60 RPT Perfil Central	UNE-EN ISO 10077-2 :2008 Uf_{lateral} = 3,1 W/m²K Uf_{central} = 3,1 W/m²K
CALCULO DE LA VENTANA COMPLETA , «U_w»	2,6 W/m²K

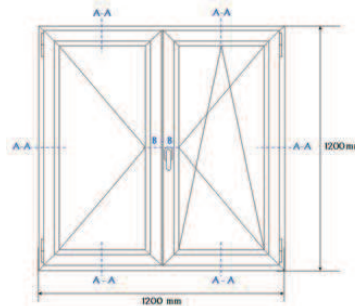
$U_{f\text{lateral}} = 3,1 \text{ W/m}^2\text{K}$



$U_{f\text{central}} = 3,1 \text{ W/m}^2\text{K}$



CALCULO DE LA VENTANA COMPLETA , «U_w», con un vidrio 4-12-4 con emisividad corregida 0,10, y con una transmitancia, $U_g = 1,8 \text{ W/m}^2\text{K}$



FECHA 20 de octubre del 2009

Los resultados de este certificado solo se refiere al material simulado y sometido a estudio en CIDEMCO. Los perfiles y ventana referenciados en este certificado corresponden a la simulación detallado y estudiado en el informe 23160. Este certificado no podrá ser reproducido sin la autorización expresa de CIDEMCO, excepto cuando lo sea de forma íntegra.

Fdo.: Sergio Saiz
Res .Área de Energía y Medioambiente





Nº INFORME: 23160. Hoja 9 de 16

4. Resultados

SERIE DELTA 60 RPT Perfil Lateral

L_f^{2D} (W/mK)	U_p (W/m ² K)	b_p (m)	b_f (m)	U_f (W/m ² K)
0,55	1,34	0,19	0,09	3,1

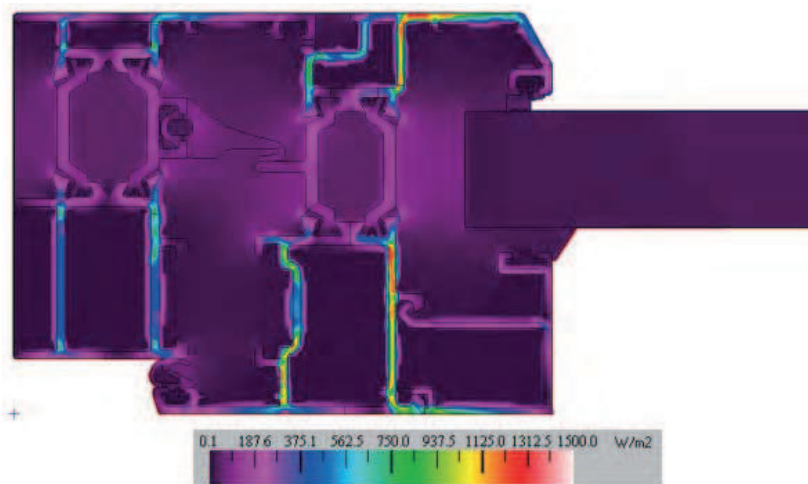
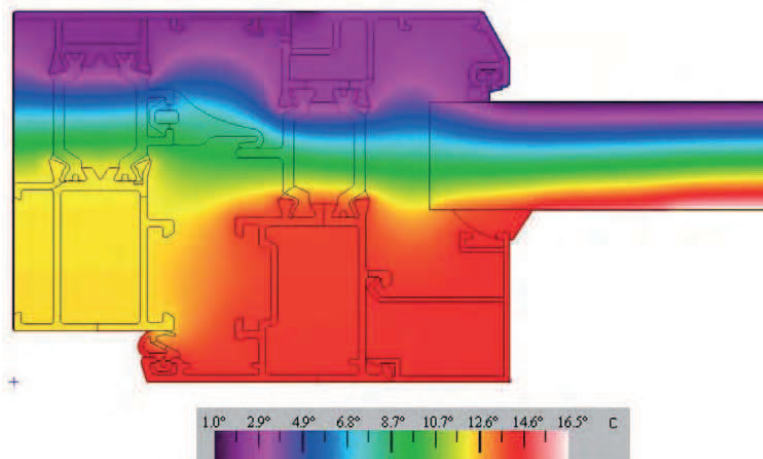


Fig. 1: Distribución de temperatura y flujo de calor en el perfil, junto con las escalas correspondientes.



CLIENTE: CODALMHA S.L.





Nº INFORME: 23160. Hoja 10 de 16

SERIE DELTA 60 RPT Nudo Central

L_f^{2D} (W/mK)	U_p (W/m ² K)	b_p (m)	b_r (m)	U_f (W/m ² K)
0,96	1,34	0,39	0,14	3,1

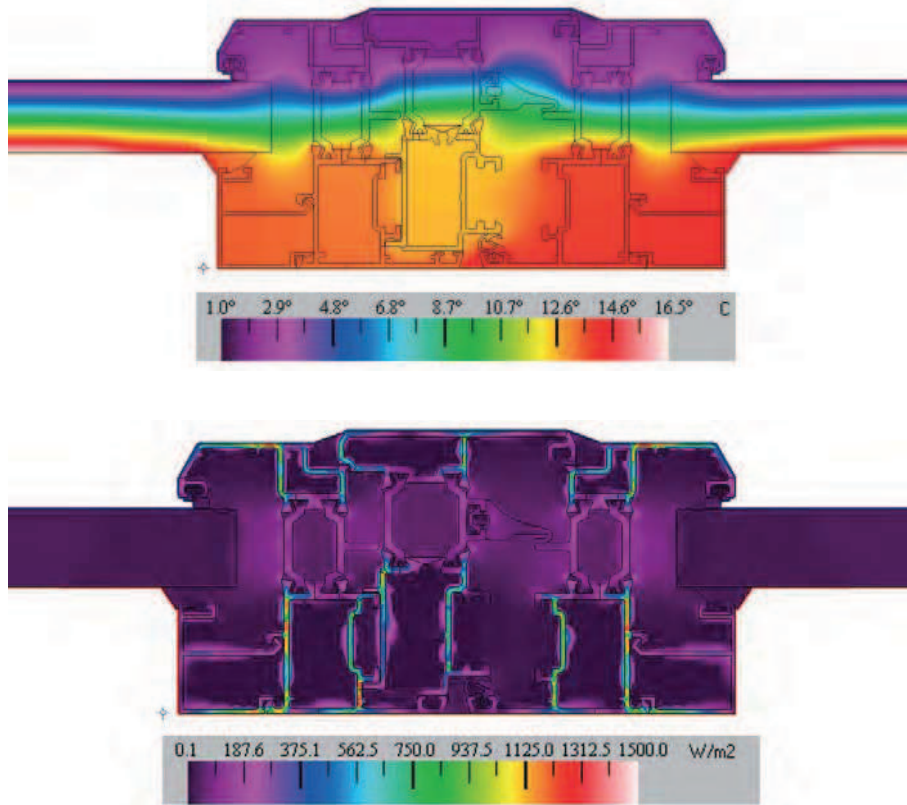


Fig. 2: Distribución de temperatura y flujo de calor en el perfil, junto con las escalas correspondientes.



CLIENTE: CODALMHA S.L.



CIDEMCO-Tecnalia

Área Anardi, nº 5
Apartado 134 P.O. Box
E-20730 Azpeitia (Guipúzcoa) / Spain
Tel.: +34 943 81 68 00
Fax: +34 943 81 60 74

www.cidemco.es
cidemco@cidemco.es

Organismo notificado nº 1239
DPC 89/106/CEE



Nº INFORME: 23087. Hoja 1 de 9

INFORME DE CÁLCULO

CLIENTE: **CODALMHA, S.L.**
SOLICITANTE: **JOSE MANUEL HIDALGO**
DIRECCIÓN: **POL.IND. LOS HUERTECILLOS,
C/NOGAL, 14
28350, CIEMPOZUELOS (MADRID)**

MATERIAL ENSAYADO:	VENTANA DE ALUMINIO OSCIOBATIENTE 2 HOJAS
REFERENCIA:	«DELTA 60 RPT»
OBJETO DE LA PETICIÓN:	DETERMINACIÓN DE LA ATENUACIÓN ACÚSTICA (ANEXO B, UNE-EN 14351-1:2006)

FECHA DE RECEPCIÓN: **11.09.2009**
FECHA DE REALIZACIÓN: **11.09.2009**
FECHA DE EMISIÓN DE INFORME: **14.09.2009**

Los resultados recogidos en este informe solo se refieren al material recibido y sometido a ensayo en este Centro de Investigación en las fechas indicadas.

Este Informe consta de nueve (9) páginas y no podrá ser reproducido sin la autorización expresa de CIDEMCO, excepto cuando lo sea de forma íntegra.



Mikel Etxebeste
Técnico Área Acústica
Dpto. Construcción

Miguel Mateos
Resp. Área Acústica
Dpto. Construcción





Nº INFORME: 23087. Hoja 4 de 9

Resultados considerando acristalamientos de la unidad del vidrio aislante de la ventana

Acristalamiento ¹	Rw (C; Ctr) área total ventana ≤ 2,7 m ²	Rw (C; Ctr) 2,7 m ² ≤ área total ventana ≤ 3,6 m ²	Rw (C; Ctr) 3,6 m ² ≤ área total ventana ≤ 4,6 m ²	Rw (C; Ctr) Área total ventana ≥ 4,6 m ²
4/cámara ² /4 (*)	32 (-1;-5)	31 (-1;-5)	30(-1;-5)	29(-1;-5)
6/cámara ² /4 (*)	34 (-1;-4)	33 (-1;-4)	32(-1;-4)	31(-1;-4)
6/cámara ² /6 (*)	33 (-1;-4)	32 (-1;-4)	31(-1;-4)	30(-1;-4)
8/cámara ² /4 (*)	34 (-1;-4)	33 (-1;-4)	32(-1;-4)	31(-1;-4)
8/cámara ² /6 (**)	35 (-1;-5)	34 (-1;-5)	33(-1;-5)	32(-1;-5)
10/cámara ² /4 (**)	35 (-1;-4)	34 (-1;-4)	33(-1;-4)	32(-1;-4)
10/cámara ² /6 (**)	35 (-1;-3)	34 (-1;-3)	33(-1;-3)	32(-1;-3)
6/cámara ² /6 laminado (**)	34 (-1;-4)	33 (-1;-4)	32(-1;-4)	31(-1;-4)
6/cámara ² /10 laminado (**)	36 (-1;-4)	35 (-1;-4)	34(-1;-4)	33(-1;-4)

Tabla 2

(*) nº de sellados requerido: 1 para ventanas operables

(**) nº de sellados requeridos: 2 para ventanas operables

Nota 1.- Unidades de vidrio aislante. Espesor del vidrio/anchura cámara/espesor del vidrio expresados en mm

Nota 2.- Cámara comprendida entre 6 y 16 mm.